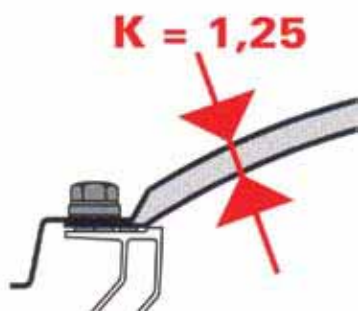


## Novinka

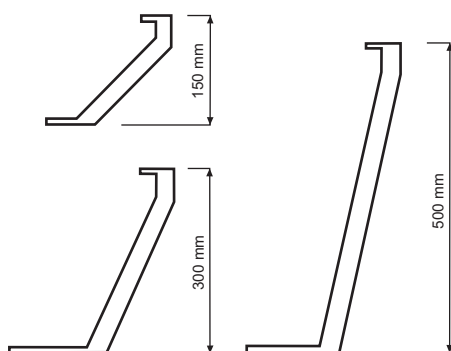


Kopulové světlíky s jedinečnými tepelně izolačními vlastnostmi,

**K=1,25 W.m2.K.**

Splňují normy pro použití v rodinných a bytových domech.

### Výška laminátových manžet



### Technická charakteristika kopulí

		Jednovrstvé		Dvouvrstvé		Třívrstvé	
Kopule							
Kof. Prostoru tepla (W.m <sup>-2</sup> .K <sup>-1</sup> )		5,6		2,8		1,9	
Propustnost světla %	PMMA	Čirá	Opál	Čirá	Opál	Čirá	Opál
		92	81	85	75	75	70
Třída hořlavosti	PC	81	49	75	45	-	-
		PMMA		C1			
				C1			

Kontaktujte nás:

**ALLUX-STAV**

ALLUX - STAV s.r.o.  
Nademejská 600, 198 00 Praha 9  
tel.: 281 860 993, fax.: 283 064 399  
<http://www.allux.cz/>  
[info@allux.cz](mailto:info@allux.cz)

# BODOVÉ SVĚTLÍKY ALLUX

Světlíky jsou určeny do všech typů staveb ke stropnímu prosvětlení prostorů, neslouží jako akustická nebo požární ochrana. Kopulové světlíky jsou určeny pro instalaci na ploché střechy nebo na střechy s mírným sklonem a instalují se na střešní otvor nebo střešní otvor opatřený podezdívkou.

Hlavní přínos při použití kopulových světlíků spočívá v osvětlení prostor přirozeným denním světlem. Denní světlo je příjemně měkké, zachovává reálné barvy, snižuje pocit stísněnosti v jinak uzavřených prostorech. Vedlejšími přínosy jsou: úspora nákladů na drahá klimatizační zařízení, elektrickou energii, údržbu a péči o vhodné pracovní prostředí. Pro splnění těchto podmínek nabízí firma řešení ve formě několika typů kopulových světlíků, které tvoří výjimečný kompatibilní systém.

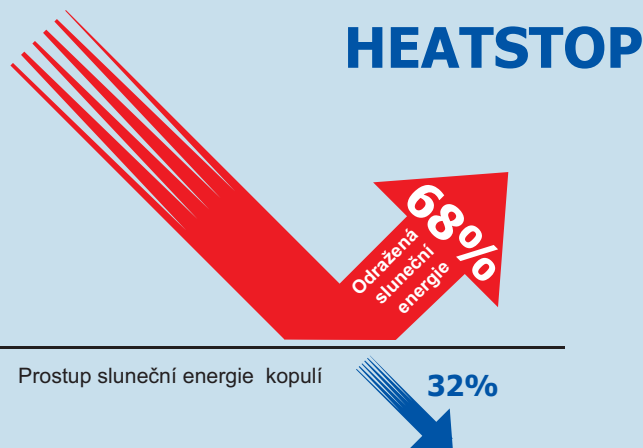
- Pevné provedení pro prosvětlení vnitřních prostor
- Provedení s ručním denním větráním
- Provedení s elektrickým denním větráním
- Kombinace větracího světlíku s výstupem na střechu



[www.allux.cz](http://www.allux.cz)

### Nový materiál kopulí

Sortiment jsme rozšířili o kopule vyráběné z materiálu HEATSTOP. Při použití tohoto materiálu má kopule výborné termoodrazivé vlastnosti, odrazí až 2/3 dopadajícího tepelného záření, čímž lze eliminovat přehřívání interiérů budov v letních měsících (běžná kopule odrazí pouze 1/3 tepla a 2/3 přijatého tepla ohřívají interiér budovy).



Prostup sluneční energie kopulí

32%

# PÁSOVÉ SVĚTLÍKY ALLUX

## Hliníková konstrukce a ucelený systém profilů

Naše střešní prosvětlovací systémy jsou celohliníkové; u masivnějších či složitějších světlíků jsme schopni dodat i ocelovou nosnou konstrukci. Naší velkou technickou předností je, že máme vlastní jedinečný systém hliníkových profilů, což nám umožňuje nabídnout Vám výrobek s výbornými technickými parametry, a to i při velice komplikovaných prosvětlovacích konstrukcích.

## Zasklení: akrylát či polykarbonát

Pásové světlíky ALLUX lze dodat v několika obměnách zasklívacího materiálu - jedná se např. o kvalitní akrylátové sklo (Plexiglas®) a dále o zasklívací materiál polykarbonát (Macrolux®, Makrolon®, Akyver®), jehož velkou předností je vysoká odolnost proti rozbití, což oceníte zejména jako výbornou ochranu proti zlodějům a vandalismu. Veškerý tento zasklívací materiál lze dodat v provedení čirém, opálovém či kouřovém. A dále je možné zasklení jednoduché či dvojitě.

## Ochrana proti UV-záření

Používáme polykarbonátové desky se speciální povrchovou úpravou proti UV-záření. Tím je zabráněno nežádoucí diskoloraci vlivem UV-paprsků. Při působení vnějších vlivů neztrácí takto ošetřená polykarbonátová deska svou původní průsvitnost a odolnost proti rozbití.

## Naše hliníkové profily - stále nové možnosti

Standardní pásové světlíky ALLUX dodáváme v zasklení jednoduchém, nebo dvojitě. Ve standardním provedení se jedná o nebarvený hliník. Všechny profily mohou být ovšem dle Vašeho přání rovněž opatřeny (práškovou metodou) jakoukoliv barvou dle stupnice RAL. Konstrukce sestavená z našich hliníkových profilů je samostatná a lze ji namontovat na základnu z jakéhokoliv materiálu (dřevo, ocel, beton).

Maximální rozpětí standardních pásových světlíků je 9 m a standardní výška je 1/5 šířky. Nabízíme však rovněž konstrukce, kde výška obnáší 1/8 světlé šířky. Náš systém hliníkových profilů uspokojí i další požadavky: tak lze např. dodat světlíky půlkruhové (tj. výška = 1/2 šířky), čtvrtkruhové (jedna strana světlíku je svislá) a světlíky sedlové.

## Ventilační segmenty

Světlo a teplo jsou nezbytné pro život. Ovšem nadměrné sluneční záření může nepříjemně zvýšit teplotu uvnitř budov. Řešením je účinný ventilační systém. Pásové světlíky ALLUX lze vybavit různými typy ventilačních segmentů. Možností je mnoho: od jednoduchého ručního ovládání až k pokročilým elektrickým a pneumatickým otevíracím systémům, eventuálně v kombinaci s bezpečnostním systémem pro odvod tepla a kouře (RWA).

## Montáž a servis

Každou prosvětlovací konstrukci dodáváme dle požadavků zákazníka přesně na míru, a to samozřejmě v těsné spolupráci s architekty, projektanty a investory. Zajišťujeme dodávku včetně montáže.

ALLUX®



ALLUX-STAV